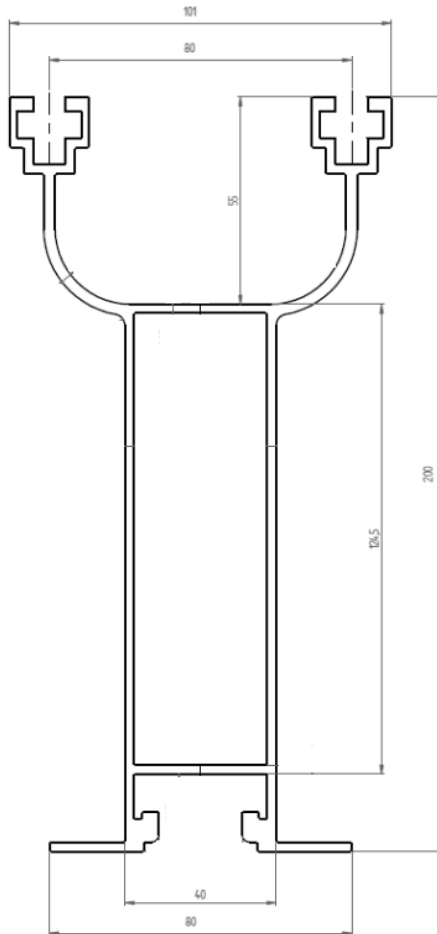


Arrowsol Constructive Carport Profile 200



arrowsol.nl



Het Arrowsol Constructive Carport Profile is een 200 mm

hoog profiel met de zelfde statische eigenschappen als een stalen IPE 180 profiel. Het is met deze profielen mogelijk om een afstand te overbruggen van rond de 5 meter.

Dit profiel leent zich o.a. voor het bouwen van een carport of een andere vlakdak opstelling (zonnedek).

Door de panelen op de rand van het profiel te monteren ontstaan er tussen de panelen gootjes die het water afvoeren. Voor de onderlinge waterdichtheid kunt U middenklemmen bestellen die net zo lang zijn als uw paneel.

gewicht: 4.511 kg p meter

lengte: 6500 mm

hoogte: 200mm

Materiaal: Aluminium

Uw Arrowsol® dealer