

**ARROWSOL.NL**

# FRPU XT

flatroof penetration unit extreme

Bij montage op :

- Hoge platte daken
- Schuine platte daken
- Platte daken onder een hoge windbelasting

is het wenselijk om uw installatie bouwkundig te bevestigen.

De grootste problemen die daarbij komen kijken zijn ;

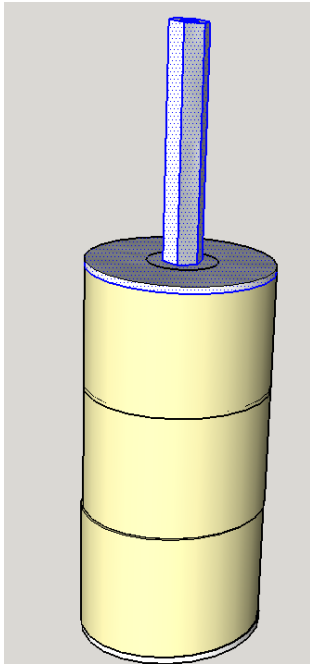
- de mechanische belasting van het isolatiepakket.
- De fysische eigenschappen van de dakpenetratie, een mogelijke koudebrug.
- De mechanische bevestiging op diverse ondergronden.

-De FRPU XT van Arrowsol overbrugt dit alles, aanbrenge kan middels het boren van een 80 MM gat in de isolatie, waarna de onderste montageschijf mogelijkheden biedt om met een M12 aansluiting een bevestiging te verwezenlijken, in O.a. beton, staal en hout.(in hout wordt de M12 aansluiting niet gebruikt)

-Na de mechanische bevestiging van de onderste montage plaat volgt de opbouw met een isolator en een van te voren bepaalde hoeveelheid isolatie ringen, een bovenste montageplaat en een stalen spacer die de meegeleverde plakplaat in het hart ondersteunt.

-De aluminium plakplaat kan worden ingewerkt middels iedere dakbedekkingssoort.

-De 80 MM x 250 MM boor is evt. te huur bij Arrowsol BV, maar U kunt ook gemakkelijk met een normale doosboor/gatzaag 80 MM de bestaande isolatie in een paar fases verwijderen.

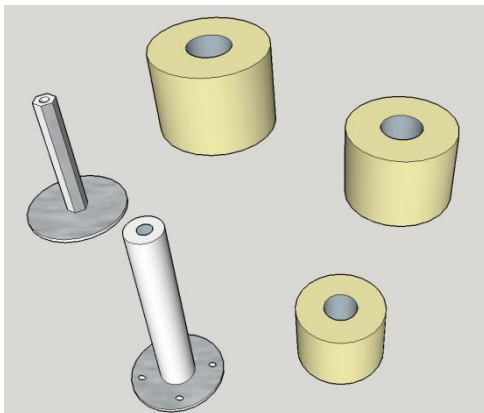


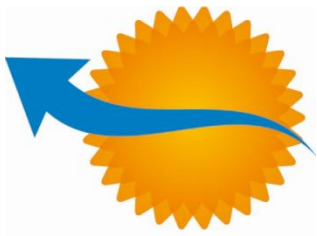
Arrowsol BV

[www.arrowsol.nl](http://www.arrowsol.nl)

[info@arrowsol.nl](mailto:info@arrowsol.nl)

072 5723773





# FRPU XT

flatroof penetration unit extreme

**ARROWSOL.NL**

