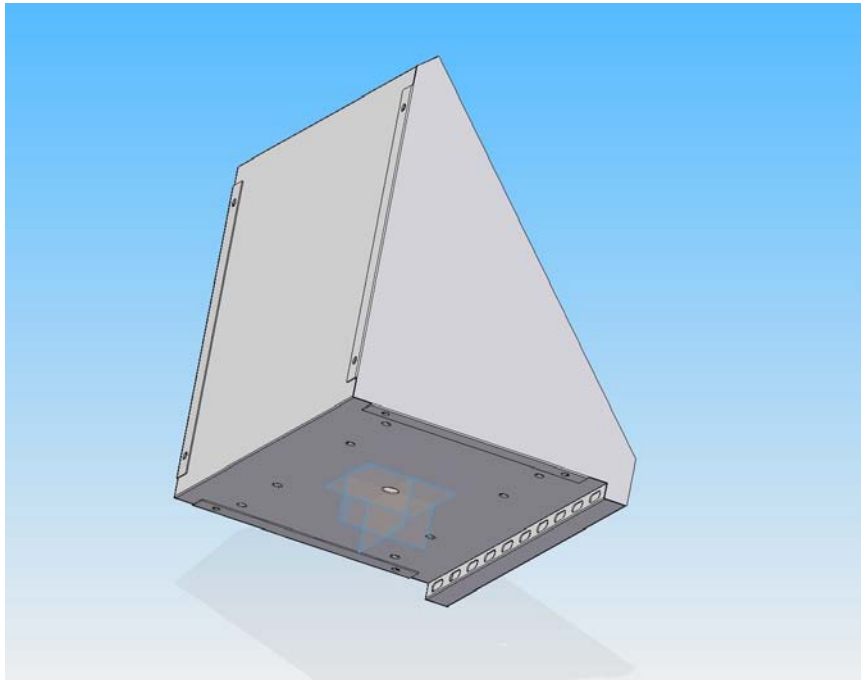


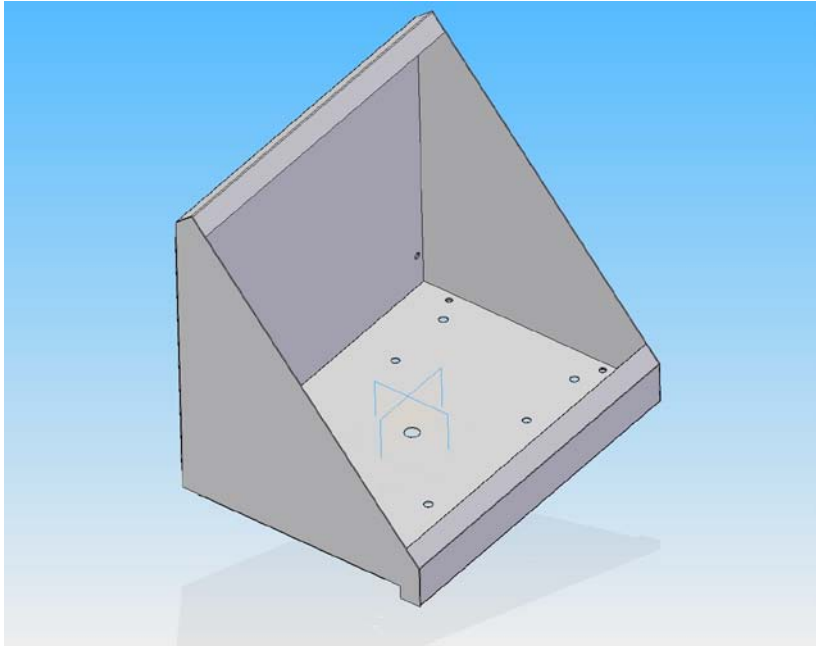
Arrowsol autonoom montagesysteem



Oplossing voor het plaatsen van een autonome solaropstelling op klein niveau.

Men kan kiezen voor 1 paneel van 90 Wp in landscape geplaatst of een meervoud van panelen in portrait geplaatst op een additionele montagerail. Het geheel wordt gesloten met twee afschroefbare deksels en biedt ruimte voor een accu en een laadregelaar.

Wordt geleverd met twee montagebeugels en is universeel voor wand, vloer of paal-montage. Ventilatie door natuurlijke luchtstroming.



lengte: 500 mm
hoogte: 450 mm bij 45°
materiaal: inox 304 2b