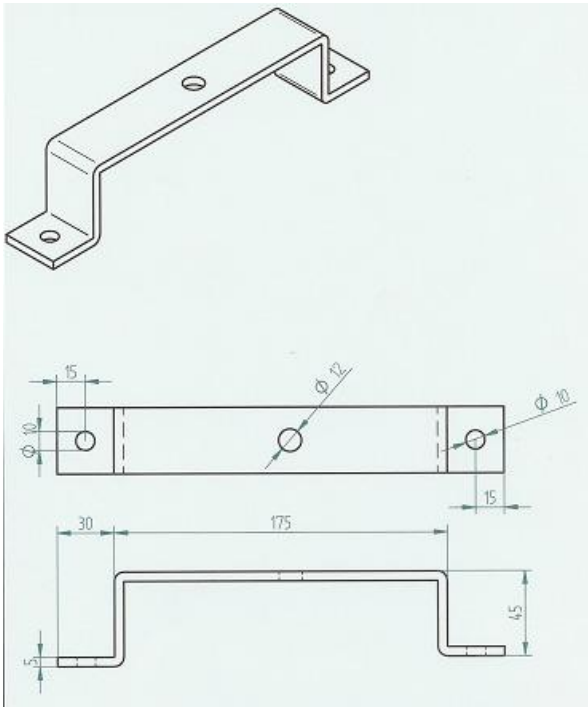


Arrowsol profile grip 2



Profile grip 2 is een beugel met drie gaten, aan de zijkanten 2 x 10 mm en in het midden 1 x 12 mm. Deze beugel is bedoeld voor het monteren van dragende profielen op een stokschroef of op een draadeind.

Door met deze beugel rechtstandig boven een stokschroef te werken, houdt U het gewicht van de te bouwen constructie recht boven het bevestigingspunt. Deze beugel kunt U ook gebruiken in combinatie met het ons roofpenetration product.

Lengte: 235 mm

hoogte: 45 mm

materiaal: inox 304 2b